

# Nachweis Wärmedurchgangskoeffizient

Prüfbericht  
Nr. 12-000543-PR02  
(PB-K20-06-de-01)

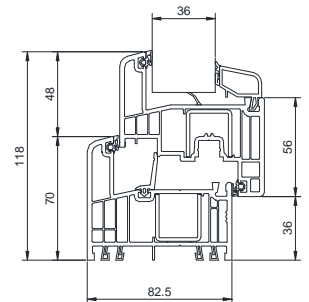


Auftraggeber **GEALAN**  
Fenster-Systeme GmbH  
Hofer Str. 80  
95145 Oberkotzau  
Deutschland

## Grundlagen

EN 12412-2: 2003  
Wärmetechnisches Verhalten von Fenstern, Türen und Abschlüssen - Bestimmung des Wärmedurchgangskoeffizienten mittels des Heizkastenverfahrens - Teil 2: Rahmen

## Darstellung



Produkt	Kunststoffprofil, Profilkombination: Flügelrahmen - Blendrahmen
Bezeichnung	S 9000
Bautiefe	Blendrahmen: 82,5 mm Flügelrahmen: 82,5 mm
Ansichtsbreite	118 mm
Material	PVC-U / weiß mit Aussteifung aus Stahl / verzinkt
Einlage	--
Füllung	Dicke: 36 mm Einbautiefe: 23 mm
Besonderheiten	--

## Verwendungshinweise

Dieser Prüfbericht dient zum Nachweis des Wärmedurchgangskoeffizienten  $U_f$ .

## Gültigkeit

Die genannten Daten und Ergebnisse beziehen sich ausschließlich auf den geprüften und beschriebenen Gegenstand.

Die Prüfung des Wärmedurchgangskoeffizienten ermöglicht keine Aussage über weitere leistungs- und qualitätsbestimmende Eigenschaften der vorliegenden Konstruktion.

## Veröffentlichungshinweise

Es gilt das ift-Merkblatt „Bedingungen und Hinweise zur Benutzung von ift-Prüfdokumentationen“.

Das Deckblatt kann als Kurzfassung verwendet werden.

## Inhalt

Der Nachweis umfasst insgesamt 5 Seiten

- 1 Gegenstand
- 2 Durchführung
- 3 Einzelergebnisse

## Wärmedurchgangskoeffizient



$$U_f = 0,96 \text{ W}/(\text{m}^2 \cdot \text{K})$$

ift Rosenheim  
19. März 2012

Manuel Demel, Dipl.-Ing. (FH)  
Stv. Prüfstellenleiter  
Bauphysik

Konrad Huber, Dipl.-Ing. (FH)  
Stv. Prüfstellenleiter  
Bauphysik

## 1 Gegenstand

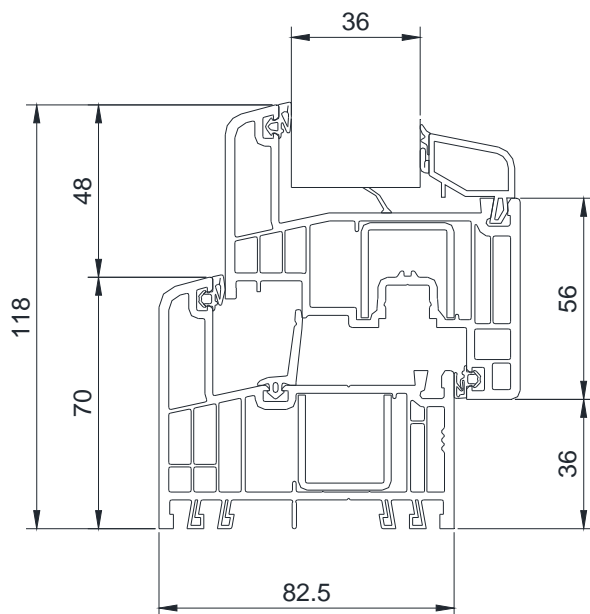
### 1.1 Probekörperbeschreibung

<b>Produkt</b>	Kunststoffprofil, Profilkombination: Flügelrahmen – Blendrahmen
Hersteller	GEALAN Fenster-Systeme GmbH, Oberkotzau
Herstelldatum	März 2012
Produktbezeichnung / Systemname	S 9000
Material	PVC-U / weiß mit Aussteifung aus Stahl / verzinkt
<b>Blendrahmen</b>	
Querschnitt (B x D)	70 mm x 82,5 mm
Nummer	6001
Aussteifungsprofil Nummer	6708
<b>Flügelrahmen</b>	
Querschnitt (B x D)	82 mm x 82,5 mm
Nummer	6003
Aussteifungsprofil Nummer	6708
<b>Materialdaten im Aussteifungsbereich</b>	
<b>Aussteifung</b>	
Material	Stahl / verzinkt
<b>Einlage im Blendrahmen</b>	
Material	--
Rohdichte	--
<b>Falzausbildung</b>	
Falzdichtung	1 Anschlagdichtung im Blendrahmen 1 Mitteldichtung im Blendrahmen 1 Überschlafdichtung im Flügelrahmen
<b>Geometrische Merkmale der Aussteifung</b>	
Ansichtsbreite der Aussteifungen $\Sigma b_{\max}$	53 mm
<b>Zusätzliche geometrische Merkmale</b>	
Ansichtsbreite Profil bzw. Kombination $B$	118 mm
Verhältnis $\Sigma b_{\max} / B$	0,45
<b>Füllung</b>	
Dicke des Dämmpaneels (Füllung) $d_p$	36 mm
Einbautiefe Dämmpaneel im Falz $b_p$	23 mm
<b>Besonderheiten</b>	--

Artikelbezeichnungen/-nummern sowie Materialangaben und Angaben zu Materialeigenschaften sind Angaben des Auftraggebers.

## 1.2 Probekörperdarstellung

Die konstruktiven Details wurden ausschließlich hinsichtlich der nachzuweisenden Merkmale überprüft.



**Bild 1** Darstellung des Querschnitts

## 2 Durchführung

### 2.1 Probennahme

Die Auswahl der Probekörper erfolgte durch den Auftraggeber.

Länge	1480 mm
Anzahl	4
Anlieferung	13. März 2012 durch den Auftraggeber
Registriernummer	32056/001-004

### 2.2 Verfahren

Grundlagen

EN 12412-2: 2003

Wärmetechnisches Verhalten von Fenstern, Türen und Abschlüssen - Bestimmung des Wärmedurchgangskoeffizienten mittels des Heizkastenverfahrens - Teil 2: Rahmen

Randbedingungen

Entsprechen den Normforderungen.

Abweichung

Es gibt keine Abweichungen zum Prüfverfahren bzw. den Prüfbedingungen.

## 2.3 Prüfmittel

Geregelter Heizkasten      Gerätenummer: 22762  
 Außenabmessungen      Breite 3 m, Höhe 3 m, Tiefe 2,3 m  
 Emissionsgrad der Innen-  
 flächen       $\epsilon_n \geq 0,95$   
 Position des Probekörpers      vertikal  
 Richtung des Wärmestroms      horizontal  
 Messfühleranordnung      entsprechend EN 12412-2: 2003

## 2.4 Prüfdurchführung

Datum/Zeitraum      17. März 2012  
 Prüfer      Konrad Huber

## 3 Einzelergebnisse

### Wärmedurchgangskoeffizient

1508

Projekt-Nr.      12-000543-PR02      Vorgang Nr.      12-000543  
 Auftraggeber      GEALAN  
 Grundlagen der Prüfung      EN 12412-2:2003-07  
 Thermal performance of windows, doors and shutters - Determination of thermal transmittance by hot box method - Part 2 Frames  
 Verwendete Prüfmittel      Pst/022762 - Hot Box U-Wert  
 PstZ/022764 - Wand 1 (Hot Box)  
 Probekörper      Profil S 9000  
 Probekörpernummer      32056-001  
 Prüfdatum      17. Mrz 12  
 Verantwortlicher Prüfer      Konrad Huber

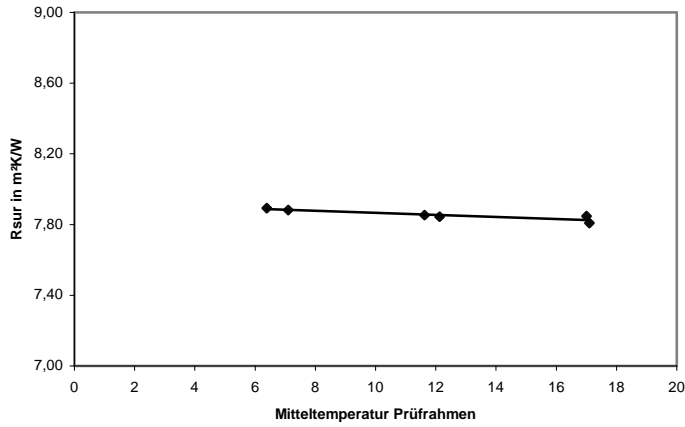
### Informationen zum Prüfaufbau / -verfahren

Prüfverfahren      Es gibt keine Abweichungen zum Prüfverfahren gemäß Norm/Grundlage.

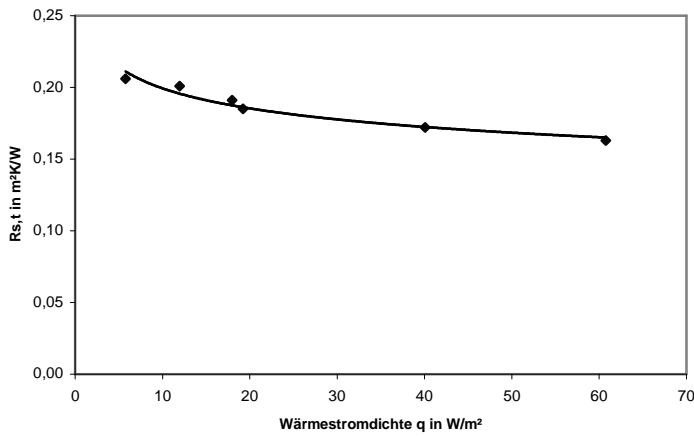
### Prüfdurchführung / -ergebnisse

Bezeichnung	Symbol	Wert	Einheit
<b>Einzelergebnisse <math>U_f</math></b>			
Lufttemperatur Warmseite	$\theta_{mi}$	21,6	°C
Lufttemperatur Kaltseite	$\theta_{ne}$	2,1	°C
Umgebungstemperatur Warmseite	$\theta_{ni}$	21,8	°C
Umgebungstemperatur Kaltseite	$\theta_{ne}$	2,1	°C
Luftgeschwindigkeit Warmseite (Luftstrom abwärts)	$v_i$	ca. 0,1	m / s
Luftgeschwindigkeit Kaltseite (Luftstrom abwärts)	$v_e$	1,7	m / s
Eingangsleistung Hotbox	$\Phi_{in}$	33,1	W
Wärmestromdichte Probekörper	$q_{sp}$	19,1	W / m <sup>2</sup>
Wärmeübergangswiderstand gesamt	$R_{st}$	0,190	W / m <sup>2</sup>
<b>Messergebnis <math>U_f</math></b>			
Wärmedurchgangskoeffizient	$U_f$	0,96	W / (m <sup>2</sup> K)
Messgenauigkeit (absolut)	$\Delta U_f$	0,06	W / (m <sup>2</sup> K)

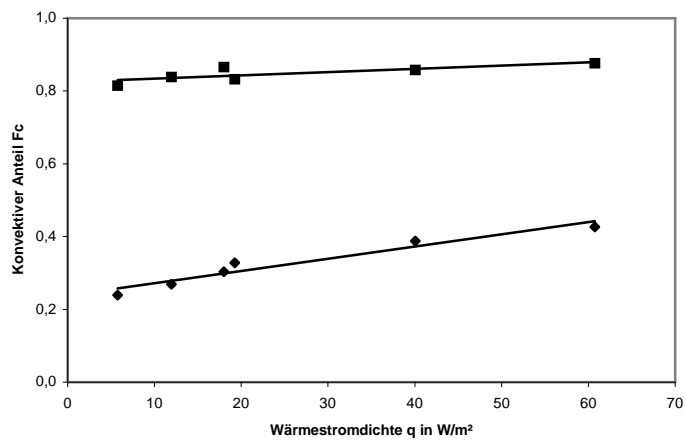
**Diagramme mit Ergebnissen der Kalibriermessung**



**Bild 2** Wärmedurchlasswiderstand Umfassungsrahmen



**Bild 3** Gesamtwärmeübergangswiderstand



**Bild 4** Konvektionsanteil